

# Theken Basic Curved

V2



Elegante und funktionale Wendetheke mit zweifarbigem Tischplatte und Standfläche. Ein fein geriffelter grauer Wrap (Corex) gehört zur Standardausstattung. Zur Individualisierung eine 1-mm-Grafik (nicht inklusive) auf den Wrap aufziehen – fertig!

## Technische Daten

- Wirtschaftliche Theke in elegant geschwungener Form. Mit grauem Wrap aus Kunststoff (900 x 1852 mm).
- Tischplatte und Standfläche aus MDF, wendbar
- Grafikbefestigung per Klettverschluss
- Nach hinten offene Theke
- 2 Transporttaschen inbegriffen
- Optionale Innenablage
- Auch als Rundtheke erhältlich

## Produktvorteile

- Schnelle, werkzeuglose Montage: Befestigung per Klettverschluss
- Zweifarbige Tischplatte: schwarz/weiß oder Holz/schwarz
- Wechsel der Tischplatte durch einfaches Wenden der Theke

## Materialempfehlung

- Flexibles PVC oder laminiertes Papier (1 mm stark)
- Sichtbarer Bereich: 898 (H) x 1852 (B) mm

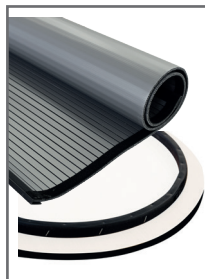
Bereitgestellte Druckvorlagen dienen lediglich der Orientierung. Sie beruhen auf internen Prozessen, die je nach Maschine, Material und Ausführung variieren können. Wenn Sie die Dateien drucken oder drucken lassen, liegt es an Ihnen, die Kompatibilität Ihres Materials mit dem Produkt im Voraus zu überprüfen



Theke mit  
aufgezogener  
Grafik



Rückansicht



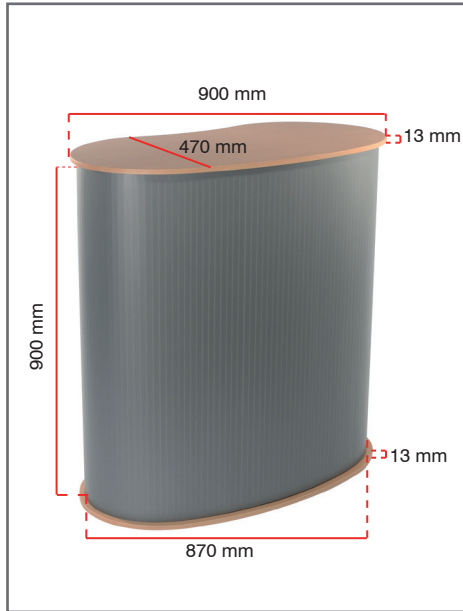
Einfache Montage



Optionale  
Innenablage

# Theken Basic Curved

V2

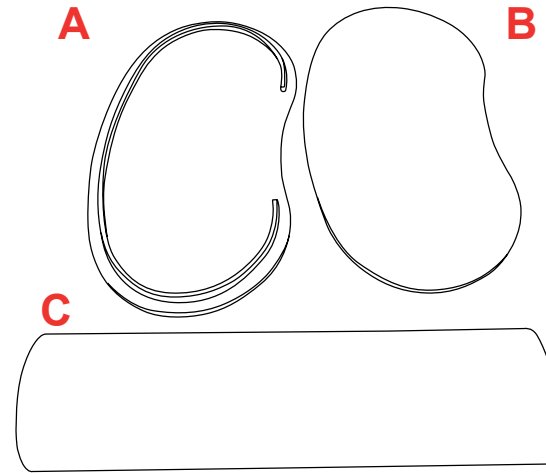


Befestigung PVC-Grafik auf Corex-Verkleidung : klettband AG707 und AG717 (25m rolle) vorsehen

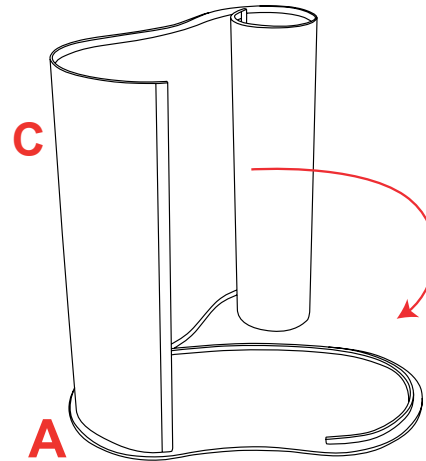
## Technische Informationen

Referenz	Referenz Bezeichnung	Abmessungen Struktur (montiert) (mm) H x B x T	Gewicht Struktur (montiert)	Abmessungen Verpackung (mm) H x B x T	Gewicht Verpackung
PK922	Geschwungene Basic-Theke oben Holz, unten schwarz	926 x 900 x 470	11,8 kg	930 x 195 x 195 et 500 x 920 x 100	13,8 kg
PK922-BLK	Geschwungene Basic-Theke oben schwarz, unten weiß	926 x 900 x 470	11,8 kg	930 x 195 x 195 et 500 x 920 x 100	13,8 kg
PK922-SHELF-KIT	Innenablage	10 x 853 x 398	0,75 kg	35 x 920 x 440	1,5 kg

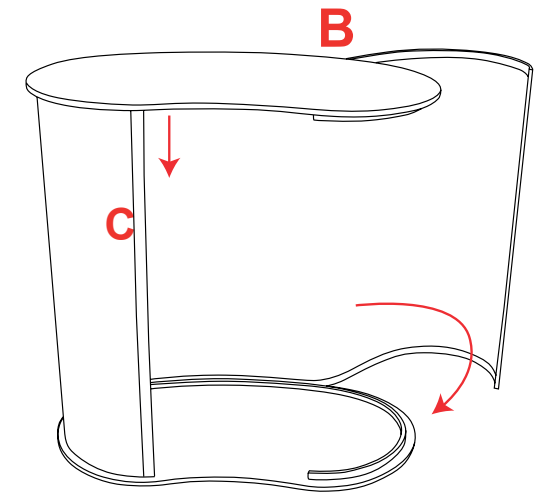
## Montage der Struktur



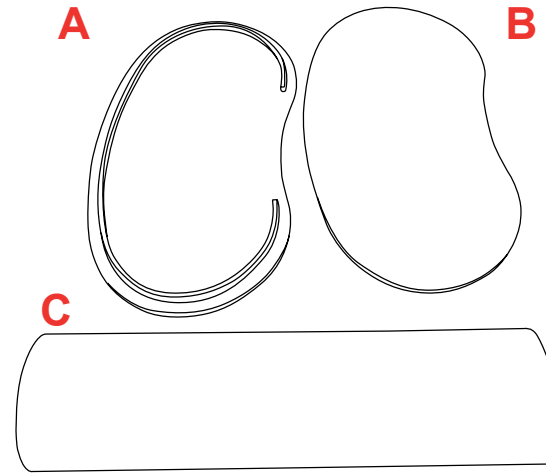
**1** Den Wrap mithilfe des Klettsystems an der Standfläche anbringen.



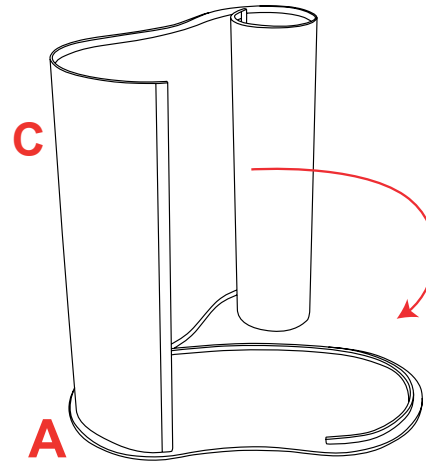
**2** Nun noch die Tischplatte am Wrap befestigen – ebenfalls per Klettverschluss.



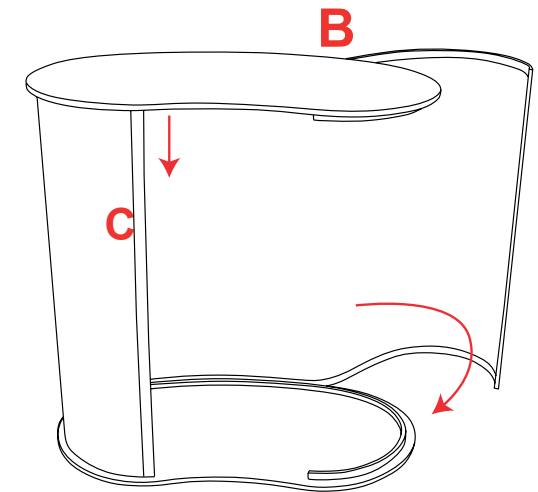
## Montage der Struktur



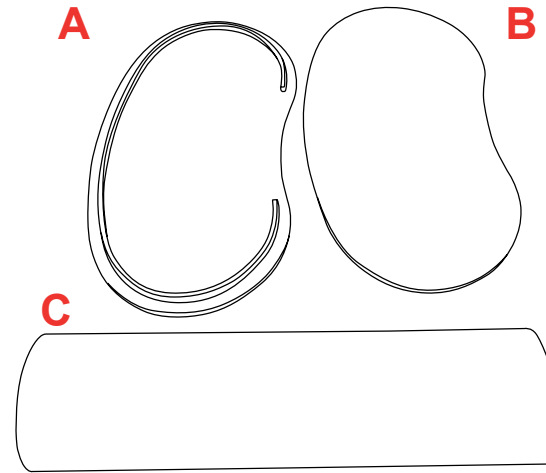
**1** Den Wrap mithilfe des Klettsystems an der Standfläche anbringen.



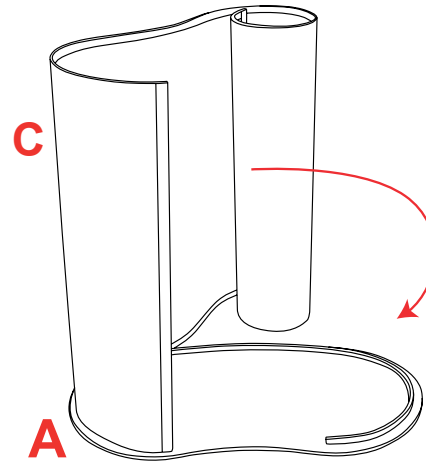
**2** Nun noch die Tischplatte am Wrap befestigen – ebenfalls per Klettverschluss.



## Montage der Struktur



**1** Den Wrap mithilfe des Klettsystems an der Standfläche anbringen.



**2** Nun noch die Tischplatte am Wrap befestigen – ebenfalls per Klettverschluss.

